

Základní příslušenství:

ZADÁVACÍ PODMÍNKY

Požadovaný chladič výkon (celkem / jedn.)	840 kW
Max. chladič výkon (celkem / jedn.) (@100 % RPM)	840 / 840 kW
Ochlazovaná kapalina	NH3-R717
Teplota sání	N/A °C
Kondenzační teplota	35.0 °C
Teplota vlhkého teploměru	22.0 °C
Teplota okolí	32.0 °C
Způsob provozu	Se skrápěním

ROZMĚRY (včetně příslušenství) - PRO JEDNOTKU

Celková délka	4010 mm
Standardní jednotka	3550 mm
Čerpadlo 1	460 mm
Celková šířka	2397 mm
Standardní jednotka	2397 mm
Celková výška	3585 mm
Standardní jednotka	3585 mm
Přepavní / provozní hmotnost	4250 / 5860 kg
Standardní jednotka	4250 / 5860 kg
Nejtěžší část	2630 kg
Materiálové provedení	BALTIPLUS
Přepad	(1x)ND 80 mm
Průměr dopouštění	(1x)ND 50 mm
Průměr odpadu	(1x)ND 50 mm
Počet výměníků v jednotce	2
Přesné rozměry a hmotnosti jednotky mohou být ovlivněny zvoleným příslušenstvím.	

DATA VÝMĚNÍKU - PRO JEDNOTKU

Typ odpařovacího výměníku	Bare / HDG
Provedení odpařovacího výměníku	Wet coil - 1pass

Připojení vstupu ochlazované kapaliny do výměníku	(2x) ND 100
Připojení výstupu ochlazované kapaliny z výměníku	(2x) ND 100
Vnitřní objem výměníku	(2x) 356.0 l
Teplotsměnná plocha výměníku	(2x) 64.0 m ²
Hmotnost prázdného výměníku	(2x) 945.0 kg

DATA ELEKTRO - PRO JEDNOTKU

Motor ventilátoru	
Obečné	
Výkon na hřídeli motoru ventilátoru	(1 x) 14.3 kW
Posílený motor ventilátoru	
Celkový externí statický tlak	0 Pa
Celkový externí statický tlak příslušenství	0 Pa
Požadovaný celkový externí statický tlak	0 Pa
Možnost provozu "nasucho"	Ne
Napětí motoru ventilátoru	400 V
Frekvence	50 Hz
Třída ochrany	IP55
Typ uložení	B3
1-rychlostní	
Příkon motoru ventilátoru	(1 x) 15.0 kW
Stupeň účinnosti motoru ventilátoru	IE3
Proud za plného zatížení ventilátoru (nominální napětí)	(1 x) 28.7 A (400 V)
Otáčky ventilátoru	1500 ot/min
Kostra motoru	160
Příkon motoru ventilátoru	(1 x) 4.0 kW
Stupeň účinnosti motoru ventilátoru	IE3
Proud za plného zatížení ventilátoru (nominální napětí)	(1 x) 8.12 A (400 V)
Otáčky ventilátoru	1500 ot/min
Kostra motoru	112
Příkon motoru skrápěcího čerpadla	(1x) 2.2 kW
Stupeň účinnosti motoru čerpadla	IE3
Napětí motoru skrápěcího čerpadla	400 V
Frekvence	50 Hz

Proud při plném zatížení skrápěcího čerpadla(1x) (4.9 A) 400 V
 Otáčky motoru čerpadla3000 ot/min
 Třída ochrany
 Typ uložení
 Kostla motoru90
 * Poznámka: Pro předběžný návrh kabeláže je nutné použít údaj "Proud za plného zatížení" a odpovídající "Nominální napětí".

AERODYNAMICKÁ DATA - PRO JEDNOTKU

Průtočné množství vzduchu (100% RPM/100% RPM)20.8 / 20.8 m³/s
 Počet ventilátorů2
 Typ ventilátoruCentrifugal
 Otáčky ventilátoru389 ot/min

CHLADIVO - DATA

Celková tlaková ztráta(@840.0 / 840.0)1 / 1 kPa
 Standardní jednotka1 / 1 kPa
 NH3-R717 náplň118.0 kg

HYDRAULICKÁ DATA - PRO JEDNOTKU

Průtok skrápěcí vody(1x) 19.2 l/s
 Max. odpar0.308 / 0.308 l/s
 Odluh (stupeň zahuštění 2.5)0.205 / 0.205 l/s
 Dopouštění (stupeň zahuštění 2.5)0.513 / 0.513 l/s
 Provozní objem nádrže na skrápěcí vodu727 l
 Objem nádrže po přepad1716 l
 Pracovní tlak mechanického dopouštěcího ventilu1 to 3.5 bar

Akustická data (Standardní jednotka Bez tlumičů hluku)

100 % RPM (@ 15.0m)56 dB(A)
 Akustický výkon (@ 100 %RPM)95.0 dB(A)
 Všechna akustická data jako hladiny akustického tlaku na nejnižší straně jednotky v uvedené vzdálenosti a v souladu s CTI ATC-128-2019 (Zkušební předpis pro měření hluku z vodních chladičích věží) pro továrně smontované a tedy malé věže s tolerancí 2 dB(A).

PŘÍSLUŠENSTVÍ - Konstrukční detaily PRO JEDNOTKU

Pevné dno pro celou jednotku
 Hmotnost190 kg
 Izolovány
 Výška60 mm

PŘÍSLUŠENSTVÍ - Příslušenství motoru PRO JEDNOTKU

PTC - termistory ve vnitřní motoru - příprava pro provoz FM (motor ventilátoru)

PŘÍSLUŠENSTVÍ - Sada pro ochranu proti zamrznutí PRO JEDNOTKU

Topení vany 1*6 kW (poskytuje ochranu proti zamrznutí do teploty okolí -18°C)

Jednostupňový termostat

KontaktyNO a NC
 Teplotní rozsah-20..50 °C
 Třída ochranyIP 54
 Jmenovitý výkon (@250VAC)10 A

Čidlo pro snímání nízké hladiny s integrovanou komorou

Index ochranyIP 65
 KontaktyNO nebo NC
 Napětí240 VAC
 Jmenovitý výkon (@240VAC)1 A
 Topné těleso 6 kW

Příkon6 kW
 Jmenovitý výkon (@400VAC)8.67 A

PŘÍSLUŠENSTVÍ - Export shipments PRO JEDNOTKU

Vnitřní protikorozi ochrana trubkového výměníku (příruby, pokud jsou objednány, jsou expedovány volně)

PŘÍSLUŠENSTVÍ - Vybavení nástrojů PRO JEDNOTKU

Čidlo pro snímání vysoké hladiny s integrovanou komorou (volitelné)

Napětí240 VAC
 Index ochranyIP 65

KontaktyNO or NC
Jmenovitý výkon (@240VAC) 1 A
Čídl pro snímání nízké hladiny s integrovanou komorou
Napětí240 VAC
Index ochranyIP 65
KontaktyNO or NC
Jmenovitý výkon (@240VAC) 1 A

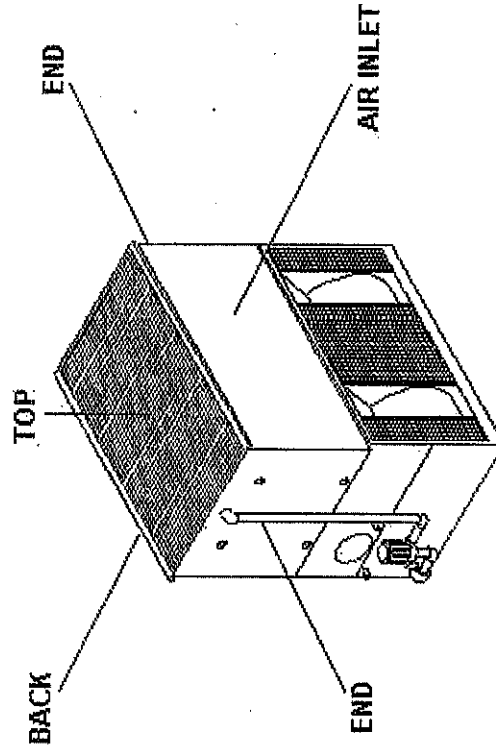
Poznámka

Z bezpečnostních důvodů jsou žebříky povoleny pouze v kombinaci se zábradlím.
Při instalaci jednotky VT0/VT1/XXI/XC zvýšené o 30cm nebo více je nutné pevné dno.
(Poznámka: izolované pevné dno je součástí dodávky tlumiče sání)

Akustická data					
Hz	Sání(dB)	Zadní strana(dB)	Boční strana 1(dB)	Boční strana 2(dB)	Výtlak(dB)
63	64.0	58.0	62.0	62.0	60.0
125	63.0	59.0	59.0	59.0	61.0
250	61.0	54.0	54.0	54.0	59.0
500	59.0	54.0	54.0	54.0	59.0
1000	57.0	51.0	51.0	51.0	58.0
2000	55.0	47.0	48.0	48.0	56.0
4000	51.0	43.0	44.0	44.0	53.0
8000	47.0	39.0	39.0	39.0	50.0
dB(A)	62.0	56.0	56.0	56.0	63.0

Volby vstupu	
Model	
Způsob provozu	Se skrácením
Útlum hluku bez tlumičů hluku	0
Přidaný ESP (Pa)	1 x 15.0 kW
Motor ventilátoru (kW)	100.0 %
Otáčky ventilátoru	15.0
Vzdálenost (m)	

Akustický výkon	
Oktávové pásmo (Hz)	Akustický výkon
63	93.0
125	94.0
250	92.0
500	92.0
1000	90.0
2000	88.0
4000	85.0
8000	82.0
dB(A)	95.0



Octave band and A-weighted Sound Pressure Levels (SPL) in dB RE 0.0002 Microbar.
 Poznámka: Hluková data jsou data volného pole platná pro instalaci jednotky bez vyvýšení, bez ohledu na odrazy. Hodnoty oktávového pásma jsou zobrazeny pouze pro informaci. Hodnoty jsou získány podle CTI ATC-128-2019 (Zkušební předpis pro měření hluku z vodních chladicích věží) pro malé věže s tolerancí 2 dB(A).